

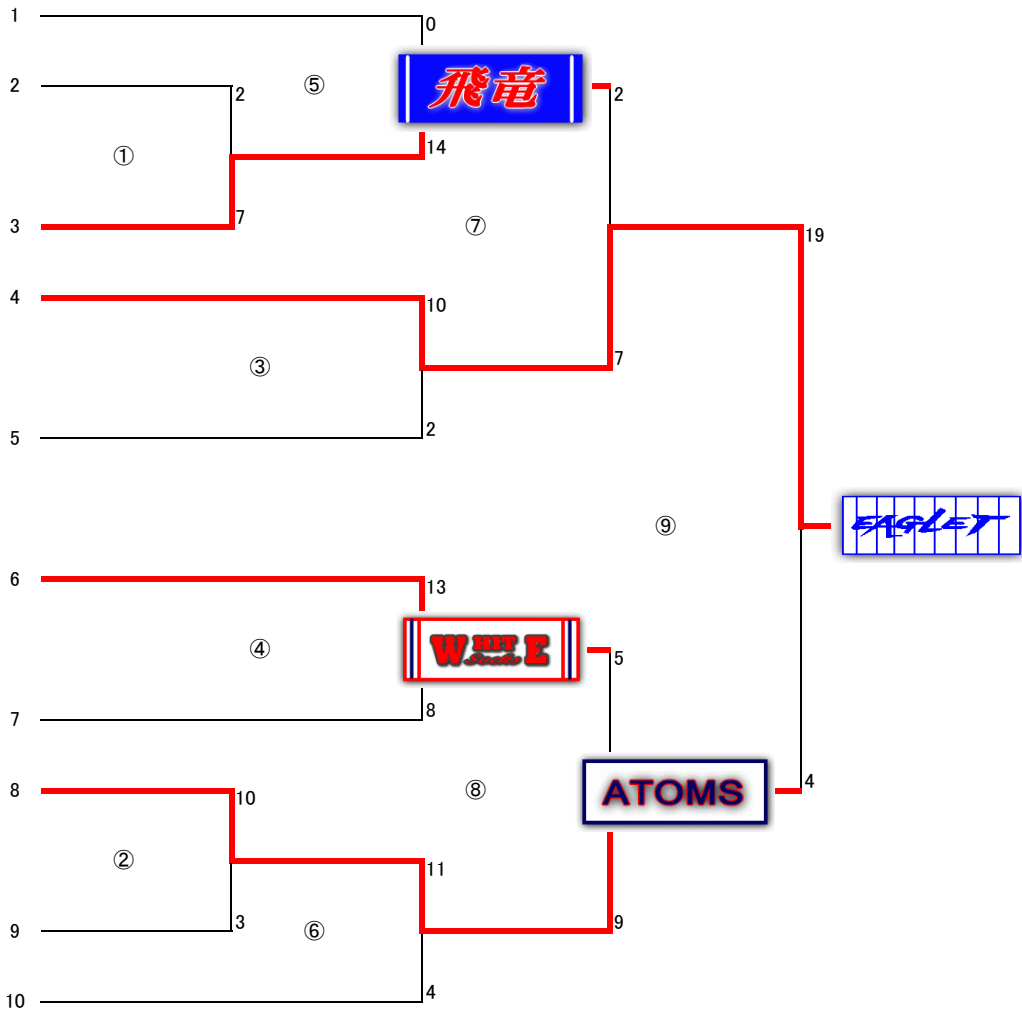


## 第7回 日ガス杯争奪戦トーナメント大会

◎日程 平成26年7月13日(日)・7月20日(日) 予備日7月21日(祝)

- ◎大会要項
1. 試合は7回戦、1時間30分以内とし、4回以降10点差、5回以降7点差はコールドゲームとする。  
ただし、決勝戦は、7回戦、1時間30分以内とし、点差コールドゲームはなしとする。
  2. 同点の場合は、サドンデスにより勝負を決定する。
  3. その他ルールは、2014年野球規則に準ずる。
  4. ベンチは、組合せ番号の若い方を一塁側とする。

- ◎表彰
- 団体…優勝、準優勝  
個人…最優秀選手(優勝チームより1名)  
優秀選手(各チームより1名)



### ★…審判記録写真…★

開催日	No.	開始時間	主審	塁審	塁審	塁審	記録	写真	備考
7月13日	①	9:00A	末次	S	S	O	O	Bo	
	③	11:00A	服部	H	H	Bo	Bo	Bo	
	⑤	13:00A	宇内	①負	E	E	①負	C	
	②	9:00B	末永	W	W	C	C	C	
	④	11:00B	岸	A	A	Bu	Bu	Bu	
7月20日	⑥	13:00B	岡村	②負	G	G	②負	G	
	⑦	9:00A	末永	SJ	SJ	O	O	O	
	⑧	9:00B	岸	C	C	G	G	G	
	⑨	11:00A	末次	⑦負	⑦負	⑧負	⑧負	優勝T	

お願い

- 写真当番のチームは、記録とフィルムを埼玉新聞社は当日メール(写真)・ファックス(記録)の程、お願いします。
- 試合中の応援席への出入りの禁止、応援席・ベンチの区分充分注意ください。
- 駐車場の利用に関してはチームごとに縦列にて駐車をお願いいたします。